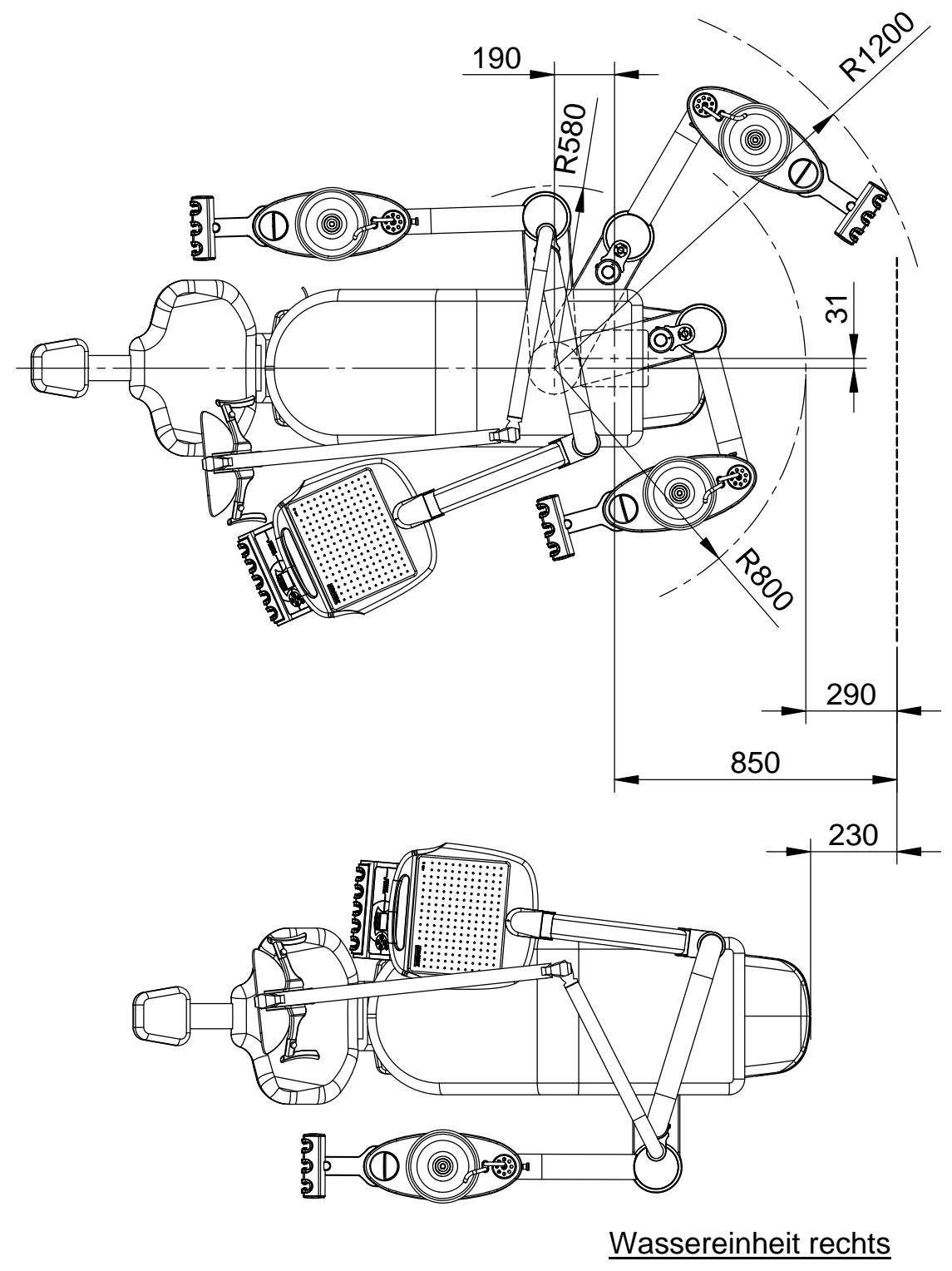


A Abstand zum Möbel ist individuell verschieden und ist mit den Kunden festzulegen

Schwenkung der Wassereinheit



				ISO Methode E	
				alle Maße in mm	
		Datum	Name		Patientenstuhl UD2020 Versorgungselement UP 2020
		Bearb.	Spoetzl		
		Gepr.			
		Norm			
				Beschreibung	
				U1301 L / R	
				Maßstab 1:20	
				Blattgröße A3	
				Vers.Nr. V1.00	
				Dokumentnummer	
				00005012	
00	Erstellt	14.01.2014	Spoetzl		
Zust.	Änderung	Datum	Name		
 Dental-Medizinische Geräte GmbH & Co. KG					